

# Preisliste 2007

SEITE 9.1

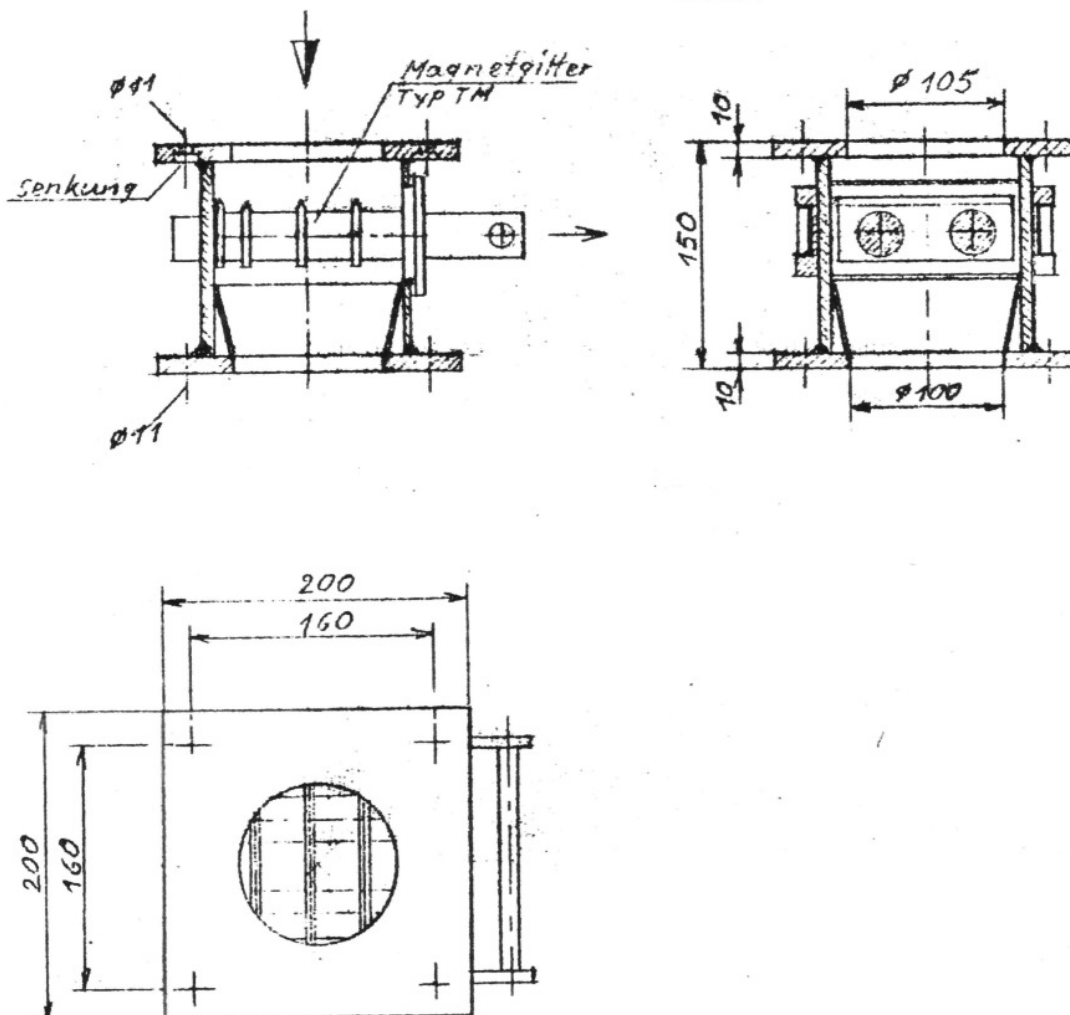
## PERMANENTMAGNET – SEPARIEREINRICHTUNG

### Magnetgitter mit Gehäuse NW 100

Zeichnung Nr. 0.04.170a

(Weitere Ausführungen auf Anfrage)

EUR 1.320,00



**Preisstellung:** ab Werk, zzgl. Verpackung, Transport, Versicherung und Mehrwertsteuer

**Lieferzeit:** ca. 6 Wochen nach Auftragseingang

Bankverbindung: VR-Bank Westpfalz, BLZ 540 616 50, Kto. 5 101 875  
Sparkasse Südwestpfalz, BLZ 542 500 10, Kto. 51 001 279

HRB 2546 Pirmasens  
Steuernummer 35/656/0407/2 USt-IdNr. DE 149 559 604

# Preisliste 2007

SEITE 9.2

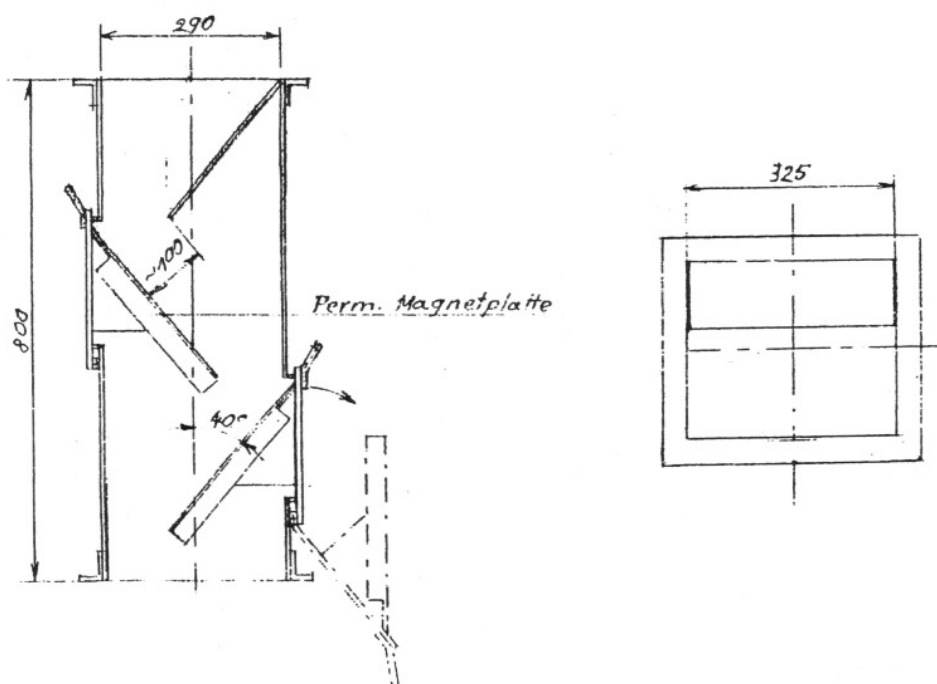
## PERMANENTMAGNET – SEPARIEREINRICHTUNGEN

### Kaskaden – Separierschacht 325

mit 2 Magnetplatten MP 272/36

Zeichnung Nr. 0.04.142.00

EUR 2.200,00



**Preisstellung:** ab Werk, zzgl. Verpackung, Transport, Versicherung und Mehrwertsteuer

**Lieferzeit:** ca. 6 Wochen nach Auftragseingang

Bankverbindung: VR-Bank Westpfalz, BLZ 540 616 50, Kto. 5 101 875  
Sparkasse Südwestpfalz, BLZ 542 500 10, Kto. 51 001 279

HRB 2546 Pirmasens  
Steuernummer 35/656/0407/2 USt-IdNr. DE 149 559 604

# Preisliste 2007

SEITE 9.3

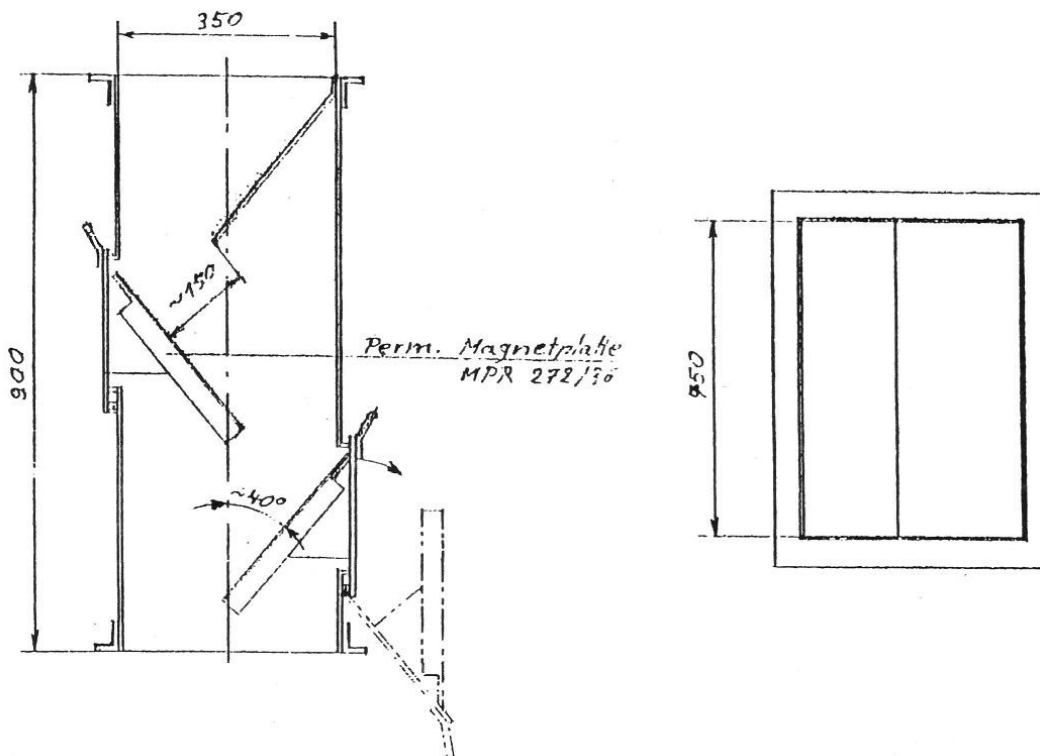
## PERMANENTMAGNET – SEPARIEREINRICHTUNGEN

### Kaskaden – Separierschacht 750

mit 2 Magnetplatten MP 272/36

Zeichnung Nr. 0.04.155.00

EUR 4.200,00



**Preisstellung:** ab Werk, zzgl. Verpackung, Transport, Versicherung und Mehrwertsteuer

**Lieferzeit:** ca. 6 Wochen nach Auftragseingang

Bankverbindung: VR-Bank Westpfalz, BLZ 540 616 50, Kto. 5 101 875  
Sparkasse Südwestpfalz, BLZ 542 500 10, Kto. 51 001 279

HRB 2546 Pirmasens  
Steuernummer 35/656/0407/2 USt-IdNr. DE 149 559 604

# Preisliste 2007

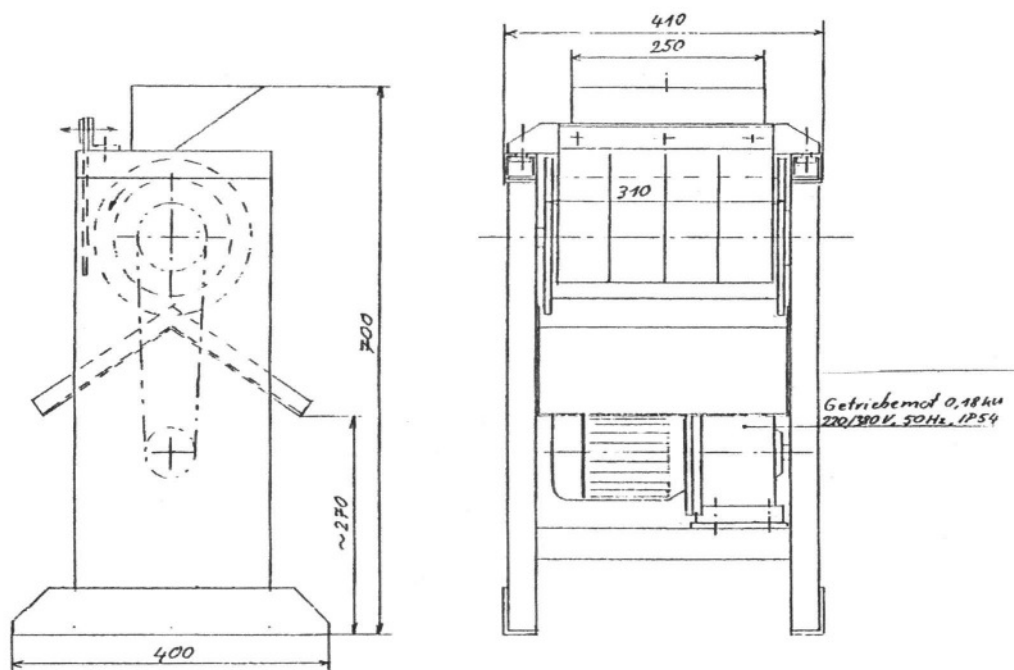
SEITE 9.4

## PERMANENTMAGNET – SEPARIEREINRICHTUNGEN

### Separiereinrichtung mit SW 150

Zeichnung Nr. 0.04.237

EUR 3.850,00



**Preisstellung:**

ab Werk, zzgl. Verpackung, Transport, Versicherung und Mehrwertsteuer

**Lieferzeit:**

ca. 6 Wochen nach Auftragseingang

Bankverbindung:

VR-Bank Westpfalz, BLZ 540 616 50, Kto. 5 101 875  
Sparkasse Südwestpfalz, BLZ 542 500 10, Kto. 51 001 279

HRB 2546 Pirmasens  
Steuernummer 35/656/0407/2 USt-IdNr. DE 149 559 604